

K1047

Elementos angulares T1

tipo I

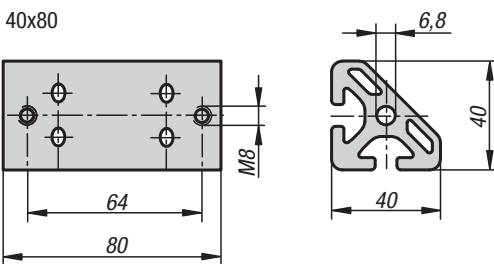
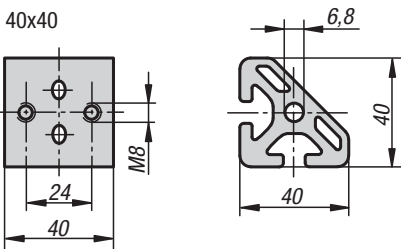
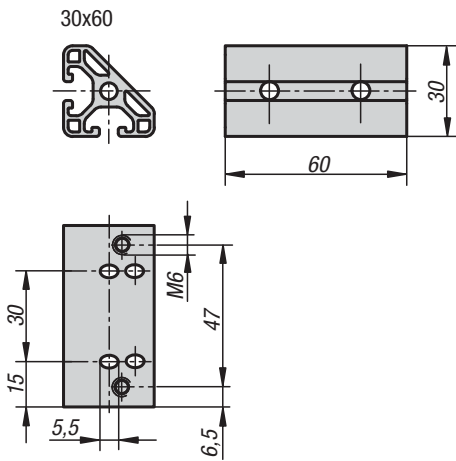
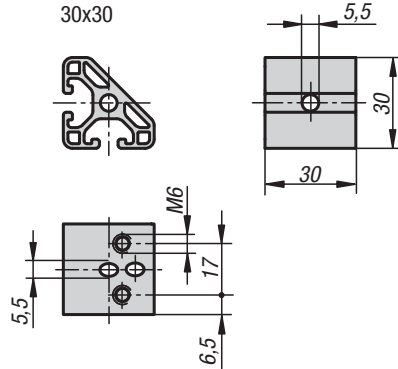


Material:
Aluminio.

Versión:
Anodizado.

Ejemplo de pedido:
K1047.063030

Indicación:
Elemento angular para fijación de un perfil en ángulo de 45° y para creación de arriostramientos y nudos. El elemento angular se fija mediante un juego de conectores universal (retirar la protección antitorsión) y tornillos semirredondos ISO 7380.



KIPP Elementos angulares T1 tipo I

Referencia	Tipo	Ancho de ranura	Versión
K1047.063030	I	6	30x30
K1047.063060	I	6	30x60
K1047.084040	I	8	40x40
K1047.084080	I	8	40x80

K1048

Elementos angulares T2

tipo I

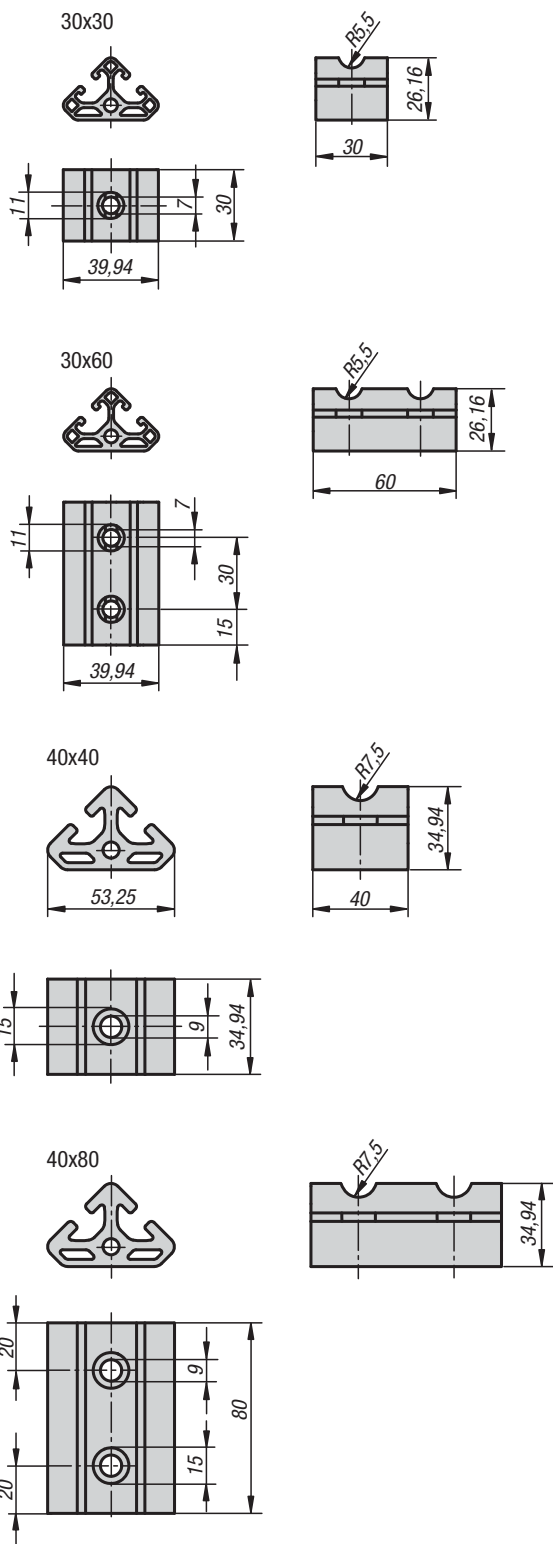


Material:
Aluminio.

Versión:
Anodizado.

Ejemplo de pedido:
K1048.063030

Indicación:
Elemento angular para fijación de dos perfiles en ángulo de 45° y para creación de arriostramientos y nudos.
El elemento angular se fija mediante juegos de conectores universales y tornillos semirredondos ISO 7380.



KIPP Elementos angulares T2 tipo I

Referencia	Tipo	Ancho de ranura	Versión
K1048.063030	I	6	30x30
K1048.063060	I	6	30x60
K1048.084040	I	8	40x40
K1048.084080	I	8	40x80